

Bedienungsanleitung

Mount Set Mini

AK0037



Diese klassische Einbaulösung schafft Ordnung und ermöglicht es bis zu 2 Mobilgeräte gleichzeitig zu laden ohne dabei viel Platz am Tisch zu verbrauchen.

Einsatzbereiche

Bars | Lounges | Hotels | Receptionen | Meetingräume | Nachtkästchen | Theken

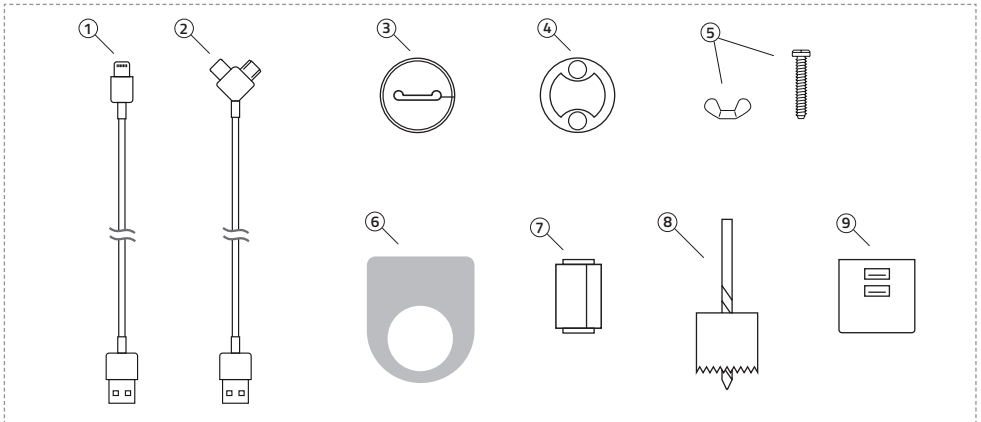
Lieferumfang

- 1 x Stromnetzteil
- 2 x Ladekabel mit Kabelgewicht
- 1 x Abdeckkappe und Halterungen
- 1 x Hinweissticker
- 1 x Set Gewindeschrauben und Flügelmuttern
- 1 x Lochsäge
- 1 x Bedienungsanleitung



akkut.

Produktbestandteile

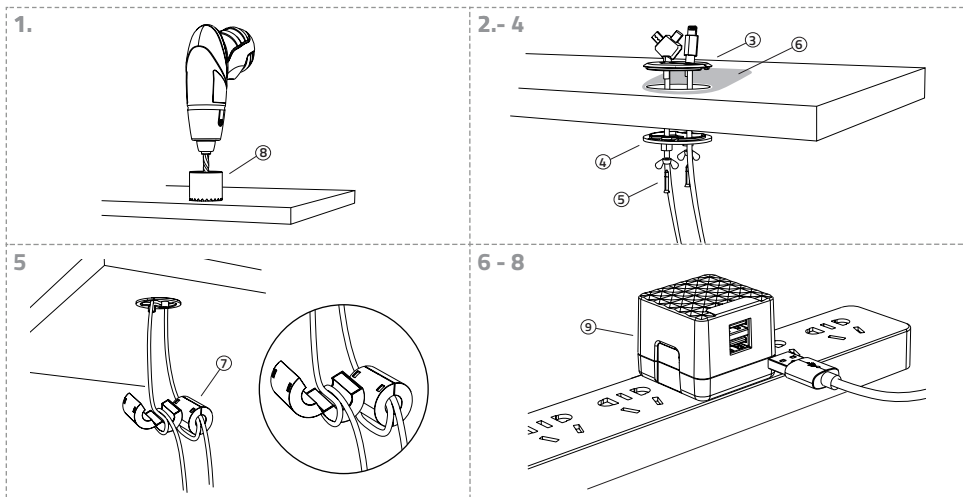


- | | |
|---|------------------|
| ① Ladekabel Apple Lightning 1m | ⑥ Hinweissticker |
| ② Ladekabel 2in1 (Micro-USB, USB Type-C) 1m | ⑦ Kabelgewicht |
| ③ Abdeckkappe | ⑧ Lochsäge 45mm |
| ④ Halterung | ⑨ Stromnetzteil |
| ⑤ Gewindeschrauben und Flügelmuttern | |

Inbetriebnahme & Installation

⚠ ACHTUNG: Die räumliche Entfernung von der Steckdose für den Anschluss vom Stromnetzteil zum Loch für den Kabelauslass sowie die Anbringung des Kabelgewichts beeinflussen die mögliche Kabelauszugslänge. Dementsprechend Loch nach gewünschter Kabelauszugslänge positionieren.

- Schritt 1 6x Loch (Ø 45mm) in Tischplatte mit mitgelieferter Lochsäge (8) bohren. Siehe Sicherheits- und Warnhinweise.
- Schritt 2 Oberfläche der Tischplatte mit geeignetem Putzmittel reinigen und Hinweissticker (6) mittig rund um das Loch aufkleben. Bei der Positionierung darauf achten, dass der Sticker gut lesbar ist.
- Schritt 3 Ladekabel mit Apple Lightning Stecker bzw. 2in1 Micro-USB, USB Type-C Stecker (1 & 2) in die Abdeckkappe (3) einfädeln. Diese von oben auf das Loch in der Tischplatte setzen und Kabel nach unten durch das Loch durchziehen.
- Schritt 4 Halterung (4) von unten mit den Gewindeschrauben und Flügelmuttern (5) als Gegenstück zur Abdeckkappe fixieren. Je nach Tischplattendicke die Halterung (4) mit Abstandshaltern nach oben bzw. unten drehen um einen stabilen Halt zu garantieren.
- Schritt 5 Jeweils ein Kabelgewicht (7) an den Ladekabeln (1 & 2) anbringen um Länge des Kabelazugs und Rückzugfunktion herzustellen. Hierfür Clips am Kabelgewicht (7) öffnen, dann Ladekabel in einer Schlaufe durchziehen und Clips wieder schließen. (siehe Hinweis vor Schritt 1)
- Schritt 6 Stromnetzteil (9) an das Stromnetz und danach Ladekabel (1 & 2) mit dem jeweiligen USB-A Stecker in die zwei dafür vorgesehenen USB-A Ports am Stromnetzteil (9) anschließen.
- Schritt 7 Die Ladekabel (1 & 2) sind nun betriebsbereit und Endgeräte können geladen werden.
- Schritt 8 Falls die Ladekabel (1 & 2) für einen längeren Zeitraum nicht benötigt werden, empfiehlt es sich diese vom Stromnetz zu trennen.



Störungsbeseitigung

Es gibt Fragen hinsichtlich der Montage der Ladestation	
Wo kann die Ladestation montiert werden?	Grundsätzlich kann die Abdeckkappe (3) und Halterung (4) als Gegenstück auf Tischplatten zwischen 1mm - 3,3 cm Dicke montiert werden, die durchbohrbar sind. Siehe Abschnitt „Inbetriebnahme & Installation“
Ladekabel (1 & 2) werden nicht mit Strom versorgt	
Ladekabel (1 & 2) sind nicht ans Stromnetzteil (9) angeschlossen	Prüfen, ob die Ladekabel (1 & 2) korrekt an das Stromnetzteil (9) angeschlossen sind.
Stromnetzteil (9) ist nicht an das Stromnetz angeschlossen	Prüfen, ob das Stromnetzteil (9) korrekt an das Stromnetz (Steckdose) angeschlossen ist.
Endgeräte werden nicht geladen	
Ladekabel (1 & 2) werden nicht mit Strom versorgt	Siehe vorherige Punkte.
Ladekabel (1 & 2) ist mit Endgeräten nicht kompatibel	Die verbauten Ladekabel (1 & 2) verfügen über die 3 gängigsten Anschlussstecker, die mit 99% aller Smartphones kompatibel sind und somit geladen werden können.
Das Endgerät ist bereits vollständig geladen	Wenn der Akku von Endgeräten zu 100% geladen ist, schaltet das Smartphone oder Tablet automatisch ab, um Überhitzung zu vermeiden.
Ladekabel (1 & 2) muss getauscht werden	Die 2 Gewindeschrauben und Flügelmutter (5) auf der Unterseite der Halterung (4) lösen. Die Abdeckkappe (3) mit den Ladekabeln (1 & 2) nach oben durchziehen. Das zu tauschende Ladekabel aus der Abdeckkappe (3) ausfädeln. Ersatz einsetzen und Ladestation wieder montieren.
Die Ladekabel (1 & 2) werden längere Zeit nicht benutzt	
Ladekabel (1 & 2) wird nicht benutzt	Mittels der Rückziehautomatik unter der Tischplatte verstauen und Stromnetzteil (9) von der Stromversorgung trennen.
Die Werbefläche ist nicht mehr aktuell	
Der Hinweissticker (6) soll getauscht werden	Hinweissticker (6) vorsichtig ablösen und Oberfläche von Klebstoffrückständen reinigen. Durch einen neuen Werbesticker ersetzen.
Eine unbekannte Störung ist aufgetreten	
Für alle weiteren Anfragen und Problembehandlungen steht unser Kundenservice gerne zur Verfügung!	

Technische Daten

Artikelname:	Mount Set Mini	Abmessungen:	5 x 5 x 1 cm (BxTxH) eingebaut Platzbedarf oberhalb
Artikelnummer:	AK0037		5 x 5 x 1 cm (BxTxH) eingebaut Platzbedarf unterhalb (exkl. Kabeldurchhang)
Produktion:	Made in China		
Lademöglichkeiten:	1x Ladekabel Apple Lightning 1x Ladekabel 2in1 (USB Type-C, Micro-USB)	Gewicht:	216 g Produktgewicht 442 g Bruttogewicht inkl. Verpackung
Ladestation			
Input:	AC 110 - 240V ~ 50/60Hz 0,2 A		
Output:	2 x DC 5V = 2,1A (max.)		

Sicherheits- und Warnhinweise

- Dieses Produkt ist für die Verwendung im Innenbereich und bei Zimmertemperatur vorgesehen.
- Setzen Sie das Produkt nicht hoher Temperatur (Feuer, direkte Sonneneinstrahlung, etc.) sowie Feuchtigkeit (hohe Luftfeuchtigkeit, Wasser und andere Flüssigkeiten) aus.
- Öffnen oder zerlegen Sie das Produkt niemals.
- Vermeiden Sie das Hinunterfallen des Produktes, Manipulation mit spitzen Gegenständen sowie Quetschen oder das sonstige Ausüben von hohem Druck.
- Benutzen Sie das Produkt nicht wenn einer der folgenden Fälle auftritt: elektrolytische Flüssigkeitsleckage, Überhitzung, Farbveränderungen oder sonstige ungewöhnliche Zustände.
- Benutzen Sie keine inkompatiblen Netzladegeräte um das Gerät zu laden.
- Entladen und laden Sie das Produkt in regelmäßigen Abständen wenn Sie es für längere Zeit nicht nutzen.
- Dies ist kein Spielzeug – von Kindern fernhalten.

CE Zertifizierung und Sicherheitszulassung



Dieses Produkt ist CE zertifiziert. Wir erklären, dass dieses Produkt den Anforderungen und Bestimmungen der Europäischen Gemeinschaft (EG) entspricht.

Sachgerechte Entsorgung des Produktes



Richtlinie 2012/19/EU „Waste of Electrical and Electronic Equipment“ Elektrische und elektronische Geräte sowie Batterien dürfen nicht mit dem Hausmüll entsorgt werden. Der Verbraucher ist gesetzlich verpflichtet, elektrische und elektronische Geräte sowie Batterien am Ende ihrer Lebensdauer an den dafür eingerichteten, öffentlichen Sammelstellen oder an die Verkaufsstelle zurückzugeben. Einzelheiten dazu regelt das jeweilige Landesrecht. Das Symbol auf dem Produkt, der Gebrauchsanleitung oder der Verpackung weist auf diese Bestimmungen hin. Mit der Wiederverwertung, der stofflichen Verwertung oder anderen Formen der Verwertung von Altgeräten/Batterien leisten Sie einen wichtigen Beitrag zum Schutz unserer Umwelt.



MLINE Vertriebs- u. Produktions GmbH
Laxenburger Straße 238 | 1230 Wien | Österreich

✉ office@akkut.at
☎ 01 616 26 27 - 0
🌐 www.akkut.at